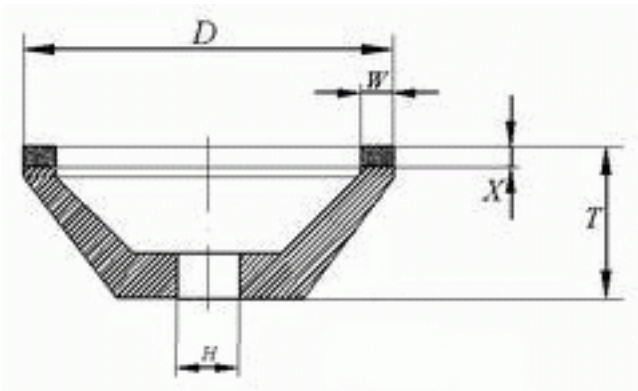


Taper Cup Grinding-wheels

Écrit par YingLong

Lundi, 09 Octobre 2006 07:32 - Mis à jour Mardi, 18 Mars 2014 15:26



roues de broyage de Coupe Cône

Code:11A2

Liant:B.M(S.Q)

Taille(mm)

Diamond/CBN Content (carat/pi

ce)

Taper Cup Grinding-wheels

Écrit par YingLong

Lundi, 09 Octobre 2006 07:32 - Mis à jour Mardi, 18 Mars 2014 15:26

D

T

H

W

X

50

75

100

75

22

20

Taper Cup Grinding-wheels

Écrit par YingLong

Lundi, 09 Octobre 2006 07:32 - Mis à jour Mardi, 18 Mars 2014 15:26

3

2

2.99

4.48

5.97

75

23

20

3

3

4.48

6.72

Taper Cup Grinding-wheels

Écrit par YingLong

Lundi, 09 Octobre 2006 07:32 - Mis à jour Mardi, 18 Mars 2014 15:26

8.96

75

24

20

3

4

5.97

8.96

11.94

75

22

20

Taper Cup Grinding-wheels

Écrit par YingLong

Lundi, 09 Octobre 2006 07:32 - Mis à jour Mardi, 18 Mars 2014 15:26

6

2

5.72

8.58

11.45

75

23

20

6

3

8.85

12.88

Taper Cup Grinding-wheels

Écrit par YingLong

Lundi, 09 Octobre 2006 07:32 - Mis à jour Mardi, 18 Mars 2014 15:26

17.17

75

24

20

6

4

11.45

17.17

22.89

125

25

32

Taper Cup Grinding-wheels

Écrit par YingLong

Lundi, 09 Octobre 2006 07:32 - Mis à jour Mardi, 18 Mars 2014 15:26

10

2

15.90

23.86

31.69

125

26

32

10

3

23.86

35.77

Taper Cup Grinding-wheels

Écrit par YingLong

Lundi, 09 Octobre 2006 07:32 - Mis à jour Mardi, 18 Mars 2014 15:26

47.69

125

27

32

10

4

31.79

47.69

63.59