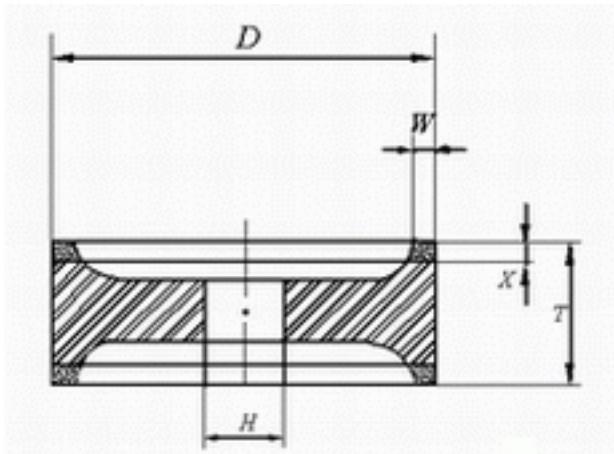


Two Recess Grinding-wheels (Two Recess Grinding-wheels)

Écrit par YingLong

Mardi, 10 Octobre 2006 00:46 - Mis à jour Mardi, 18 Mars 2014 15:36



broyage-roues d'Deux Recess

(broyage-roues d'Deux Recess)

Code:9A3(PSA)

Liant:B.M(S.Q)

Taille(mm)

Two Recess Grinding-wheels (Two Recess Grinding-wheels)

Écrit par YingLong

Mardi, 10 Octobre 2006 00:46 - Mis à jour Mardi, 18 Mars 2014 15:36

Diamond/CBN Content	(carat/pi	ce)
---------------------	-----------	-----

D

T

H

W

X

50

75

100

100

20

20

Two Recess Grinding-wheels (Two Recess Grinding-wheels)

Écrit par YingLong

Mardi, 10 Octobre 2006 00:46 - Mis à jour Mardi, 18 Mars 2014 15:36

4

3

15.92

23.89

31.85

125

20

32

4

3

20.07

30.11

Two Recess Grinding-wheels (Two Recess Grinding-wheels)

Écrit par YingLong

Mardi, 10 Octobre 2006 00:46 - Mis à jour Mardi, 18 Mars 2014 15:36

40.14

150

20

32

4

3

24.22

36.33

48.44

150

20

32

Two Recess Grinding-wheels (Two Recess Grinding-wheels)

Écrit par YingLong

Mardi, 10 Octobre 2006 00:46 - Mis à jour Mardi, 18 Mars 2014 15:36

8

3

47.11

70.66

94.22

150

20

32

10

3

58.06

87.08

Two Recess Grinding-wheels (Two Recess Grinding-wheels)

Écrit par YingLong

Mardi, 10 Octobre 2006 00:46 - Mis à jour Mardi, 18 Mars 2014 15:36

116.11

175

20

20

4

3

28.36

48.54

56.72

175

20

20

Two Recess Grinding-wheels (Two Recess Grinding-wheels)

Écrit par YingLong

Mardi, 10 Octobre 2006 00:46 - Mis à jour Mardi, 18 Mars 2014 15:36

6

3

42.05

63.07

84.10

200

20

32

6

3

48.27

72.41

Two Recess Grinding-wheels (Two Recess Grinding-wheels)

Écrit par YingLong

Mardi, 10 Octobre 2006 00:46 - Mis à jour Mardi, 18 Mars 2014 15:36

96.54

200

20

32

10

3

78.79

118.19

157.58

250

25

75

Two Recess Grinding-wheels (Two Recess Grinding-wheels)

Écrit par YingLong

Mardi, 10 Octobre 2006 00:46 - Mis à jour Mardi, 18 Mars 2014 15:36

8

3

80.28

120.43

160.57