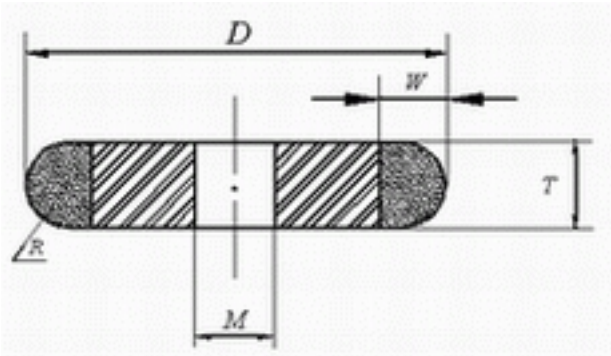


## Plain Grinding-wheels (Plain Arc Grinding-wheels)

Écrit par YingLong

Mercredi, 11 Octobre 2006 09:10 - Mis à jour Mardi, 18 Mars 2014 15:17

---



Meules lisses

(roues d'arc plane)

Code:1F1(PH)

Liant:B.M(S.Q)

Taille (mm)

Diamond/CBN Content (carat/

ce)

## Plain Grinding-wheels (Plain Arc Grinding-wheels)

Écrit par YingLong

Mercredi, 11 Octobre 2006 09:10 - Mis à jour Mardi, 18 Mars 2014 15:17

---

D

T

H

W

R

50

75

100

60

4

10

## Plain Grinding-wheels (Plain Arc Grinding-wheels)

Écrit par YingLong

Mercredi, 11 Octobre 2006 09:10 - Mis à jour Mardi, 18 Mars 2014 15:17

---

4

2

5.49

8.27

10.98

80

6

10;20

6

3

16.31

## Plain Grinding-wheels (Plain Arc Grinding-wheels)

Écrit par YingLong

Mercredi, 11 Octobre 2006 09:10 - Mis à jour Mardi, 18 Mars 2014 15:17

---

24.47

32.63

100

8

20

8

4

36.03

54.05

72.06

150

## Plain Grinding-wheels (Plain Arc Grinding-wheels)

Écrit par YingLong

Mercredi, 11 Octobre 2006 09:10 - Mis à jour Mardi, 18 Mars 2014 15:17

---

8

32

8

4

55.79

83.69

111.60