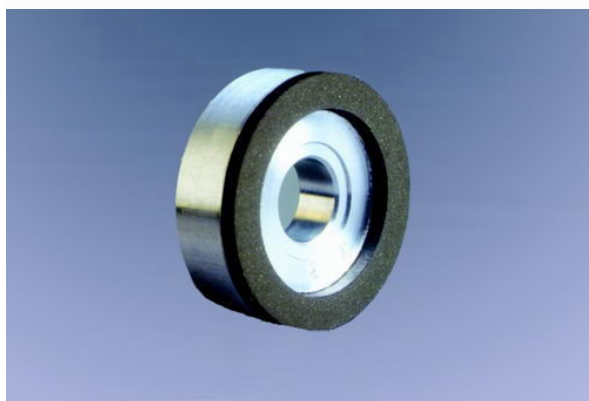
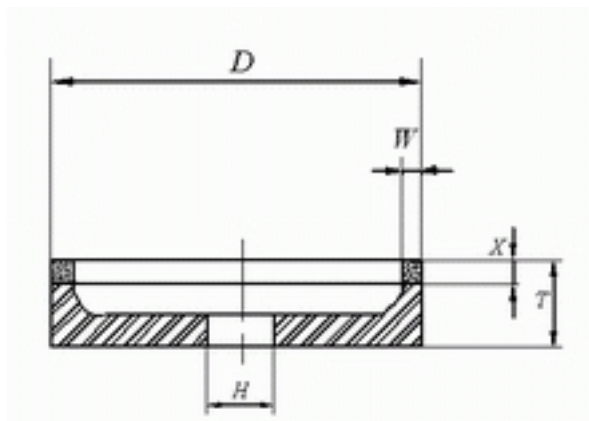


Cupulate Grinding-wheels (One Recess Grinding-wheels)

Écrit par YingLong

Mercredi, 11 Octobre 2006 07:15 - Mis à jour Mardi, 18 Mars 2014 15:20



roues cupule
(roues de broyage d'une cavité)
Code:6A2(PDA)
liant:B.M(S.Q)

taille (mm)

Diamond/CBN Content (carat/pi	è	ce)
-------------------------------	---	-----

	D	T	H	W	X	50	75	100
80	12	20	6	2	6.14	9.21	12.27	
80	13	20	6	3	9.20	13.79	18.40	
80	14	20	6	4	12.27	17.41	24.54	
80	16	20	6	6	18.41	27.62	36.82	

Cupulate Grinding-wheels (One Recess Grinding-wheels)

Écrit par YingLong

Mercredi, 11 Octobre 2006 07:15 - Mis à jour Mardi, 18 Mars 2014 15:20

100	15	20	10	2	12.44	18.66	24.88
100	16	20	10	3	18.66	27.99	37.32
100	17	20	10	4	24.88	37.32	49.76
100	19	20	10	6	37.22	55.98	74.64
125	15	32	10	2	15.90	23.85	31.79
125	16	32	10	3	23.85	35.77	47.69
125	17	32	10	4	31.79	47.69	63.59
125	19	32	10	6	47.69	71.54	95.38
125	15	32	15	2	22.81	34.21	45.62
125	16	32	15	3	34.21	51.32	68.42
125	17	32	15	4	45.62	68.42	91.23
125	19	32	15	6	68.42	102.64	136.85
125	15	32	20	2	29.03	43.54	58.06
125	16	32	20	3	43.54	65.31	87.09
125	17	32	20	4	58.06	87.09	161.12
125	19	32	20	6	87.09	130.63	174.17
150	15	32	10	2	19.35	29.03	38.70
150	16	32	10	3	29.03	43.54	58.06
150	17	32	10	4	38.70	58.06	77.41
150	19	32	10	6	58.06	87.09	116.12
150	15	32	15	2	27.99	41.99	55.98
150	16	32	15	3	41.99	62.98	83.97
150	17	32	15	4	55.98	83.97	111.91
150	19	32	15	6	83.97	125.96	167.95
150	15	32	20	2	35.94	53.91	71.88
150	16	32	20	3	53.91	80.86	107.82
150	17	32	32	4	71.88	107.82	143.76
150	19	32	32	6	107.82	161.73	215.64
175	19	32	6	2	14.02	21.02	28.03
175	20	32	6	3	21.02	31.54	42.05
175	21	32	6	4	28.03	42.05	56.06
175	23	32	6	6	42.05	63.08	84.10
175	19	32	10	2	22.81	34.21	45.62
175	20	32	10	3	34.21	51.32	68.42
175	21	32	10	4	45.62	68.42	91.23
175	23	32	10	6	68.42	102.64	136.85
175	19	32	15	2	33.18	49.76	66.35
175	20	32	15	3	49.76	74.65	99.53
175	21	32	15	4	66.35	99.53	132.70
175	23	32	15	6	99.53	149.29	199.05
175	19	32	20	2	42.85	64.28	85.70
175	20	32	20	3	64.28	96.42	128.55
175	21	32	20	4	85.70	128.55	171.41
175	23	32	20	6	128.55	192.83	257.11
200	19	32	15	2	38.34	57.54	76.72
200	20	32	15	3	57.54	86.31	115.08

Cupulate Grinding-wheels (One Recess Grinding-wheels)

Écrit par YingLong

Mercredi, 11 Octobre 2006 07:15 - Mis à jour Mardi, 18 Mars 2014 15:20

200	21	32	15	4	76.72	115.08	153.44
200	23	32	15	6	115.08	172.62	230.15
200	19	32	20	2	49.76	74.65	99.53
200	20	32	20	3	74.65	111.97	149.29
200	21	32	20	4	99.53	149.29	199.06
200	23	32	20	6	149.29	223.93	298.58