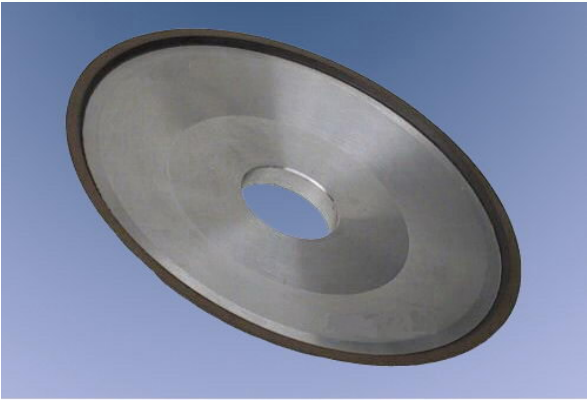
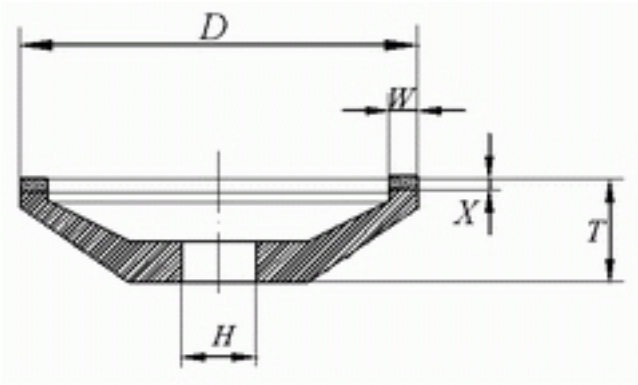


Dished Grinding-wheels (Dished Grinding-wheels No.1)

Écrit par YingLong

Mercredi, 11 Octobre 2006 14:00 - Mis à jour Mardi, 18 Mars 2014 15:33



Roues de broyage bombés

(roues de broyage bombés No.1)

Taille (mm)

Diamond/CBN Content (carat/pi	è	ce)
-------------------------------	---	-----

D

T

H

W

Dished Grinding-wheels (Dished Grinding-wheels No.1)

Écrit par YingLong

Mercredi, 11 Octobre 2006 14:00 - Mis à jour Mardi, 18 Mars 2014 15:33

75	10	10;20	3
----	----	-------	---

75	11	10;20	3
----	----	-------	---

75	12	10;20	3
----	----	-------	---

75	10	10;20	5
----	----	-------	---

75	11	10;20	5
----	----	-------	---

75	12	10;20	5
----	----	-------	---

75	10	10;20	6
----	----	-------	---

Dished Grinding-wheels (Dished Grinding-wheels No.1)

Écrit par YingLong

Mercredi, 11 Octobre 2006 14:00 - Mis à jour Mardi, 18 Mars 2014 15:33

75	11	10;20	6
----	----	-------	---

75	12	10;20	6
----	----	-------	---

80	13	20	3
----	----	----	---

100	12	20	3
-----	----	----	---

100	13	20	3
-----	----	----	---

100	14	20	3
-----	----	----	---

100	12	20	5
-----	----	----	---

100	13	20	5
-----	----	----	---

Dished Grinding-wheels (Dished Grinding-wheels No.1)

Écrit par YingLong

Mercredi, 11 Octobre 2006 14:00 - Mis à jour Mardi, 18 Mars 2014 15:33

100	14	20	5
-----	----	----	---

100	12	20;10	10
-----	----	-------	----

100	13	20;10	10
-----	----	-------	----

100	14	32	10
-----	----	----	----

125	12	32	5
-----	----	----	---

125	13	32	5
-----	----	----	---

125	14	32	5
-----	----	----	---

125	16	32	10
-----	----	----	----

Dished Grinding-wheels (Dished Grinding-wheels No.1)

Écrit par YingLong

Mercredi, 11 Octobre 2006 14:00 - Mis à jour Mardi, 18 Mars 2014 15:33

125	17	32	10
-----	----	----	----

125	18	32	10
-----	----	----	----

150	15	32	5
-----	----	----	---

150	16	32	5
-----	----	----	---

150	17	32	5
-----	----	----	---

150	15	32	10
-----	----	----	----

150	16	32	10
-----	----	----	----

Dished Grinding-wheels (Dished Grinding-wheels No.1)

Écrit par YingLong

Mercredi, 11 Octobre 2006 14:00 - Mis à jour Mardi, 18 Mars 2014 15:33

150	17	32	10
-----	----	----	----

175	20	32	6
-----	----	----	---

175	21	32	6
-----	----	----	---

175	22	32	6
-----	----	----	---

175	20	32	10
-----	----	----	----

175	21	32	10
-----	----	----	----

175	22	32	10
-----	----	----	----